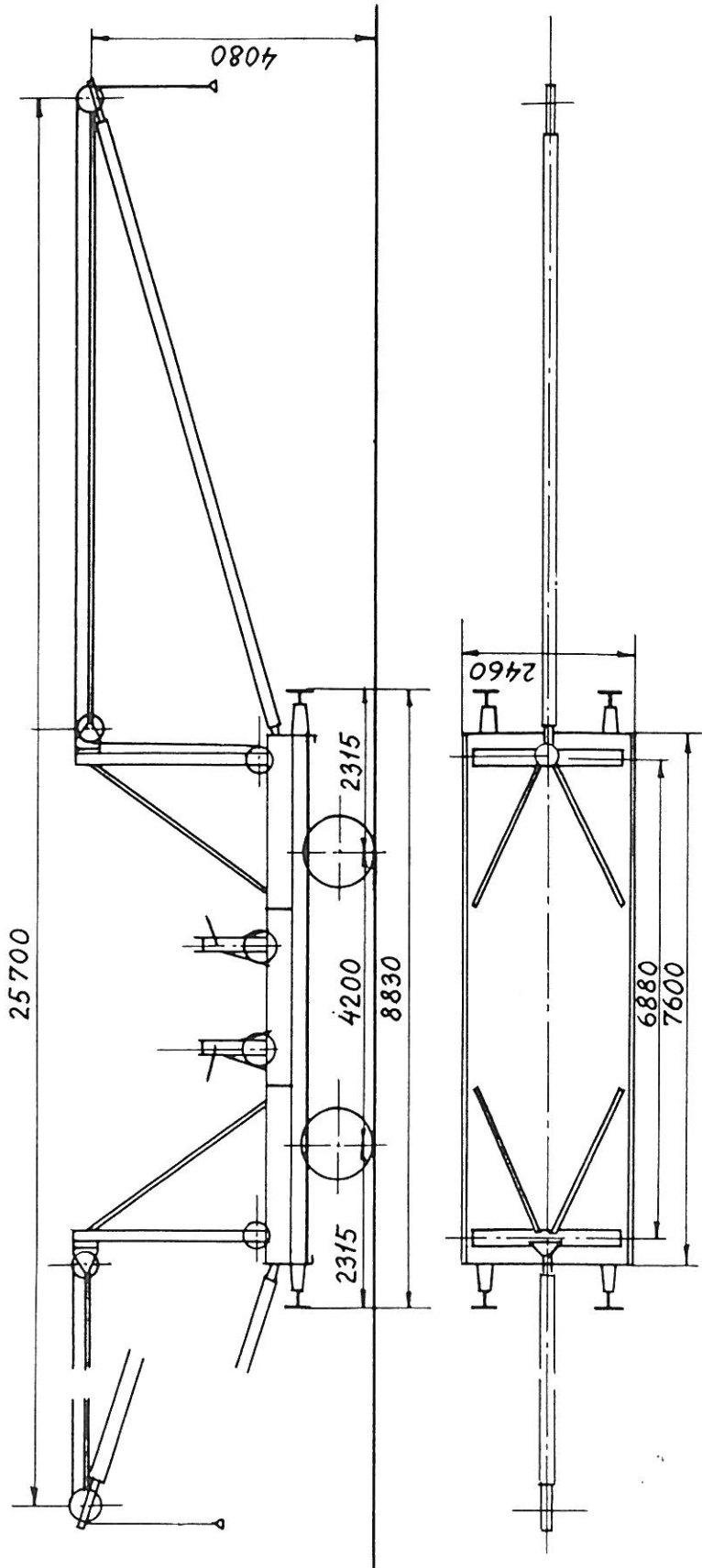


Udbragning 1/4-78

Skinneudlægningskran 154

Værkstedssområde: Ar



Hører til svejseanstalten i Fredericia og må ikke anvendes på strækninger. Der hører ingen løbevogne til kranerne.

Bæreevne for hver kran 1 ton
Tjenstf. vægt 17,2 ton

1924 Scandia
Ombygget 1933 København