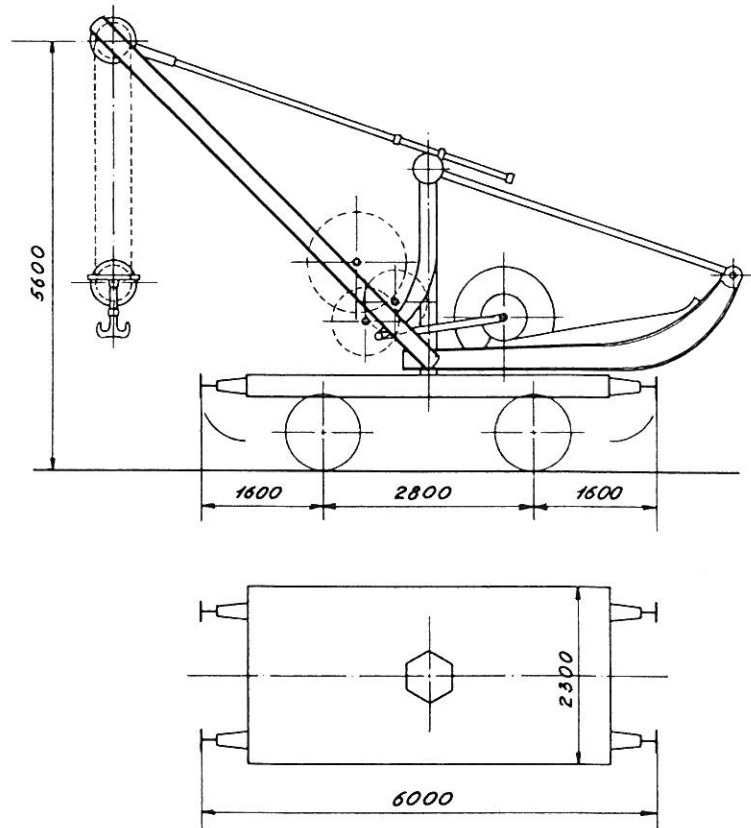


### Kørekran 141 - 142



141 1879 Bruchsal  
142 1880 »

Hjemsted:  
141 Centralværkstedet, Århus  
142 » København

141 Tara: 19,5 t  
142 Tara: 18,5 t  
Maks. hast.: 45 km/t  
Løftehøjde: 4,6 m  
Bæreevne: 10,0 t