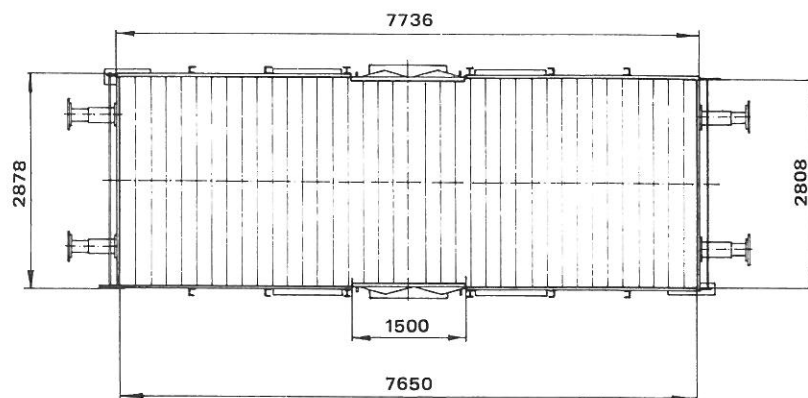
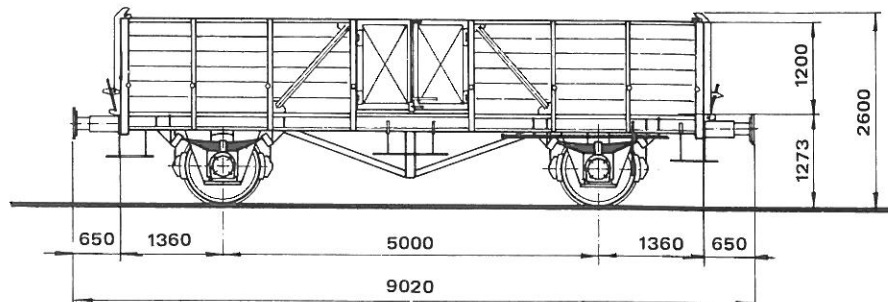


### 5.11 (Ekkimo)



### 5.12 (Ekklo)

