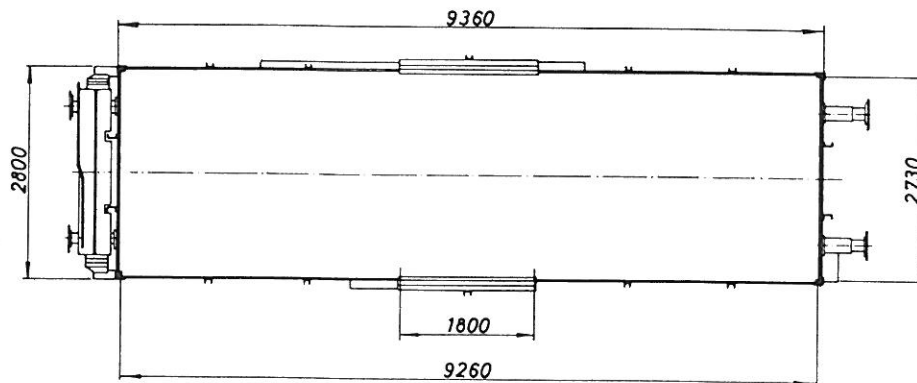
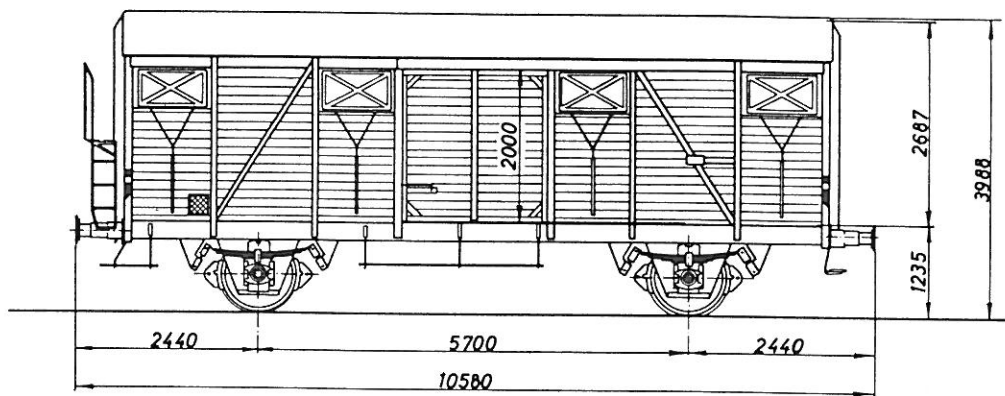


· Gs 120 1 000 - 120 1 881
RIV - EUROP



1954/58 Scandia

	A	B	C
	19,5 t	21,0 t	
S	19,5 t	20,0 t	

Tara: ca. 12,2 t
 Bundflade 25,2 m²
 Rumindhold: 63,0 m³
 Maks. hast.: 100 km/t