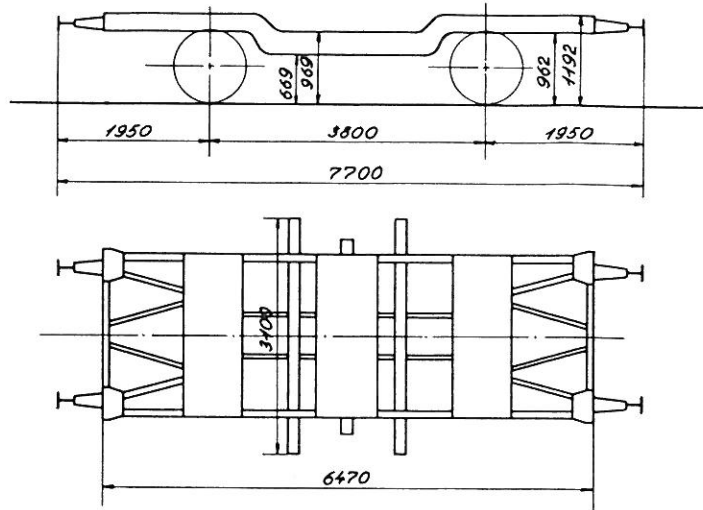


Tjenestevogn 751

Værkstedsområde: Kh



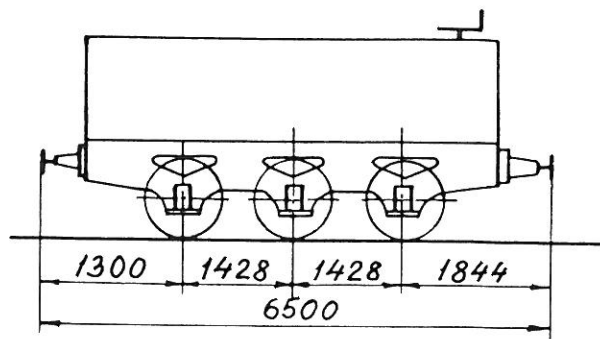
1910 Scandia
Ombygget 1953 København

Kun til transport af transformatorer
Hjemsted: Enghave omformerstation
Maks.: hast.: $\left\{ \begin{array}{l} \text{læsset 20 km/t} \\ \text{tom 60 } \gg \end{array} \right.$

Last: 20,0 t
Tara: 6,5 t

Tjenestevogn 756

Værkstedsområde: Kh



1870 Esslingen
Ombygget 1920 København

Hjemsted: Enghave omformerstation
Kun til brug for maskintjenesten
og centralværkstedet til transport
af transformatorolie
Må ikke befordres i tog

Last: 12,1 t
Tara: 10,7 t
Rangerskruebremse